

SR4000 Data Sheet



SR4000数据表 产品具体规格

型号	SR 00400001	SR 00400002	SR 00400006	SR 00400009	Comment
通讯接口	USB	快速以太网	USB	快速以太网	
调制频率	29/30/31 MHz		14.5/15/15.5 MHz		频率可选，可实现三台相机同时运行
非模糊范围	5.0 m		10.0 m		范围是半径距离，不是z轴距离
标准范围	0.8 to 5.0 m		0.8 to 8.0 m		15兆赫：推算8至10之间的数值，不校准1
绝对精度	+/- 10 mm (typ.)		+/- 15 mm (typ.)		目标反射率为100%，超过校准范围1、2的情况下
重复性 (1 σ)	4 mm (typ.) 7 mm (max.)		6 mm (typ.) 9 mm (max.)		目标反射率为100% 30帧每秒，2米工作范围。1、2、3

1数值分别为30 MHz和15 MHz的对应参数。相邻频率的值会略有不同。

2全部数值均为相机的中心像素值。

3—般情况：@ 25摄氏度。最高：超过温度范围 (+10摄氏度至+50摄氏度)

一般规格

成像仪参数 (z)	数值	说明
照明波长光学滤波器	850 nm	中心波长
光学过滤器	-	带通/玻璃基板
最大帧频	54 FPS	取决于摄像机设置

成像仪参数 (x, y)	数值	说明
像素阵列尺寸视域	176 (h) x 144 (v)	QCIF
	43.6° (h) x 34.6° (v)	
像素点距角分辨率	40 μ m	水平和垂直
	0.23°	中心像素
焦距/调整	10 mm	光学工作距离可在范围内手动调节

环境	数值	说明
外部光线干扰	专为室内使用设计	不能再日光直射下使用
工作温度	+10 °C to +50 °C (50 °F to 122 °F)	室内温度
储存温度	-20 °C to +70 °C (-4 °F to 158 °F)	

相关链接

🔗 Mesa Imaging SwissRanger SR4000 深度相机

电源连接	数值	说明
电源要求	12 V (-2%; +10%), 最大1.0 A, (一般 0.8 A)	MESA电源可用
触发接口	Lumberg M8公4针接口	螺丝接口 (相机上)
电源接口	Lumberg M8 公3针接口	螺丝接口 (相机上)

软件	数值	说明
软件驱动程序	Windows XP (光盘) Vista 32位和64位 (光盘) Linux 32位 (可下载)	
软件API	使用C、C++、Matlab语言控制和访问多个相机	

软件功能	数值	说明
调制频率选择	29/30/31 MHz 或 14.5/15/15.5 MHz 可选	取决于相机的机型
采集方式	连续	通过软件或硬件触发
集成时间	0.3至25.8毫秒	可选
置信地图	测量远程数据的质量, 质量阈值由用户自行设定	

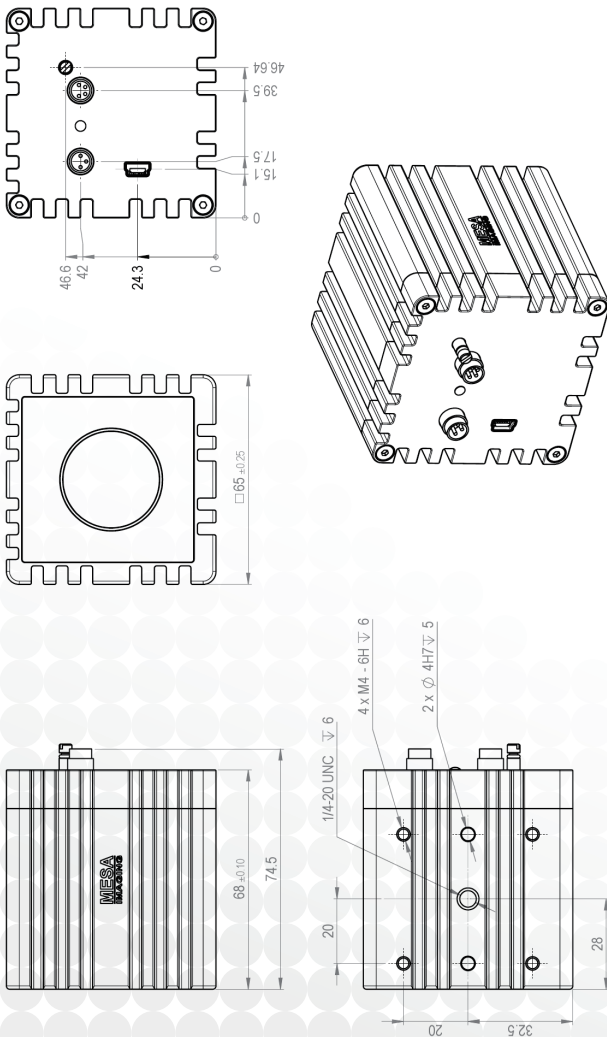
数据输出	数值	说明
球面距离 (范围)	0-65535 (16 Bit) <--> 0-5 m 0-65535 (16 Bit) <--> 0-10 m	@ 30 MHz 调制 @ 15 MHz 调制 无坐标转换的相机数据输出
笛卡尔坐标系 (直角坐标系)	x,y,z (m)	在30 MHz调制信号下, 距离最多为5 m 在15 MHz调制信号下, 距离最多为10 m
信号幅度	0-65535 (16 Bit)	32767以上的数值表示饱和
转换后灰度图像	0-65535 (16 Bit)	32767以上的数值表示饱和
置信地图	0-65535 (16 Bit)	质量阈值由用户自行设定

等级	数值	说明
IP 编码	IP-40	避免 > 高光以上的固体物体侵入
眼睛安全标准	EN 60825-1: 2002: 1级	
电磁兼容性	EN 55022 : A类 EN 61000 EN 55024	

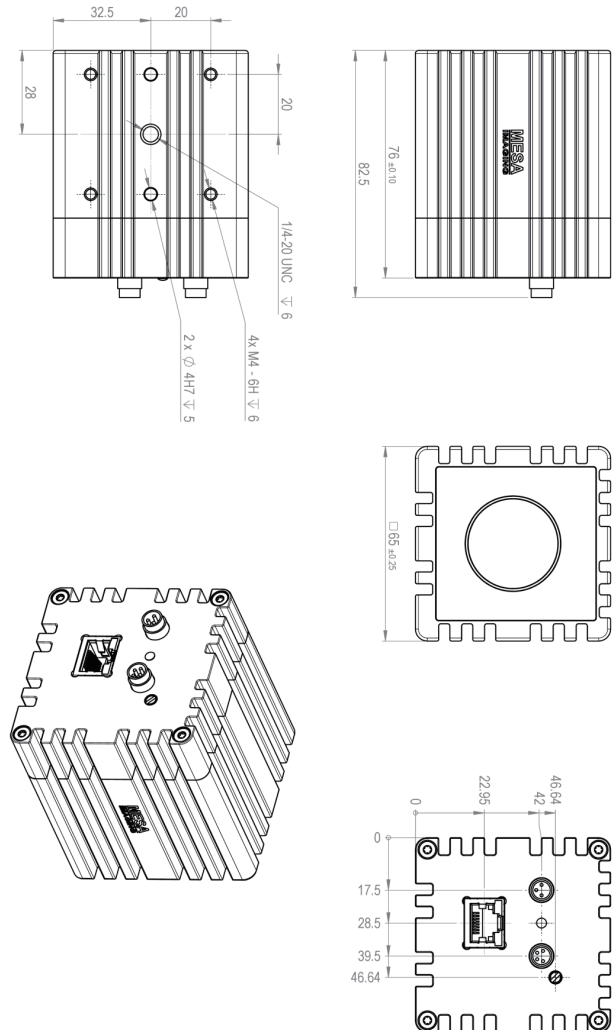
机械性能	数值	说明
尺寸	65 x 65 x 68 mm 65 x 65 x 76 mm	USB相机 以太网相机 不包括接头
外壳材料	铝合金	
前机壳材料	黑色	
背部颜色	红色	
窗口材料	树脂	照明盖
	Borofloat玻璃	镜头盖
安装孔	4 x M4; 2 x 4H7; 1 x 1/4"	
重量	470 g 510 g	USB 相机 以太网相机
冷却	无源 无风扇	相机始终与散热片连接

3机械

3.1 相机尺寸和安装 - USB相机 (00400001和00400006)



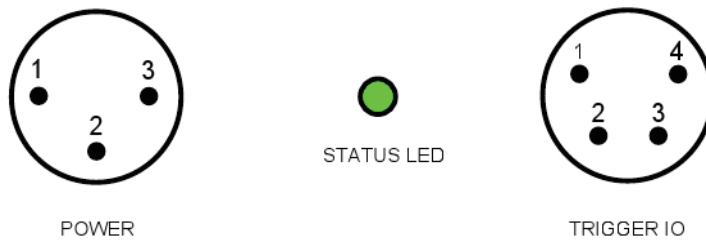
3.2 相机尺寸和安装 - 以太网相机 (00400002和00400009)



3.3 相机电源接口和触发器接口
- 相机背板接口示意图 -

以下为引脚的主要功能介绍。

相机还包含一个LED状态指示灯。指示灯正常闪动表示相机已经通电，快速闪动表示相机和计算机之间正在进行数据传输。



3.3.2 触发要求
- 触发输入/输出连接 -

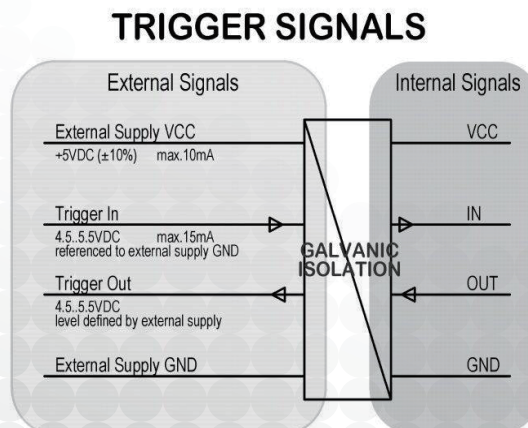
1	+12 VDC; 最低-2%; 最高+10%	一般0.8 A @ 12 V, 最小 0.6 A, 最大 1.0 A
2	SHIELD	接地
3	接地	

3.3.2 触发要求
- 触发输入/输出连接 -

1	外部电压	4.5 V - 5.5 V / 10 mA - 定义触发输出的逻辑电平
2	触发输入	4.5 V - 5.5 V / 15 mA - 开始采集帧 (类似于外部电压供给)
3	触发输出	4.5 V - 5.5 V - 帧准备提取
4	外部接地	内部与外部电压

- 硬件触发逻辑示意图 -

我公司保留技术规格修改的权利，不另行通知。



SouVR.com
搜维尔

虚拟现实产品线上超市

3D/VR PRODUCTS ONLINE SUPERMARKET

产品全面 | 价格透明 | 服务及时

作为亚洲地区超大虚拟现实、增强现实、视觉仿真软件及硬件产品的首选网络经销商，我们的目标是将SouVR建设成产品全面、价格透明、服务及时的VR产品网上超市。

SouVR的核心团队有着超过十年的VR产品营销和推广经验，已在包括研发、教育、自动化、航空航天、军事、医疗、石油天然气、数字艺术、广播及安全等领域服务过上千客户。

SouVR坚持公开、公正、合理、透明和本土化的服务理念，不断的深入与虚拟现实原厂的合作关系，旨在为大中华区客户提供真实、有效、全面的虚拟现实产品和服务。截止到目前，SouVR共有13个大类，51个小类，共900多个产品，几乎囊括了全球所有的3D/VR产品。在此基础上，SouVR联合欧美虚拟现实原厂举办的“3D/VR产品展示季”活动，让中国客户零距离体验到新鲜、刺激、逼真的虚拟现实产品及技术，并赢得欧美原厂、业内专家和广大客户的一致好评。与此同时，SouVR还推出了《虚拟现实产品大全》，其产品种类、型号、价格等各种数据的对比，一目了然，使客户能够快速、准确的选择所需要的产品。

我们的产品线



- | 3D立体显示器
- | 头戴式显示器
- | 3D输入设备
- | 大型投影系统
- | 动作捕捉
- | 数据手套
- | 力反馈触觉式
- | 3D扫描器
- | 3D打印机
- | VR软件
- | 3D显卡
- | 位置追踪器
- | 眼动仪

联系我们

北京搜维尔国际贸易有限公司

SouVR中国站：<http://www.souvr.com>

SouVR国际站：<http://en.souvr.com>

电话：010-82772136 / 62986566

传真：010-62975695

手机：013910803448 / 13811981522

邮箱：sale@souvr.com

地址：中国·北京市海淀区上地七街1号汇众科技大厦819、821室（100085）

欢迎
点击

3D/VR产品展示季：<http://www.souvr.com/exhibition/>

虚拟现实产品大全：<http://www.souvr.com/Soft/Special/catalog/Index.html>

SouVR 聚焦中国、立足中国、服务中国

WWW.SOUVR.COM