

VICON F-SERIES CAMERAS

VICON



MX - F40技术数据

四百万像素

最高全帧速率370帧每秒

电子定格快门

新型特制VICON VEGAS传感器

可靠的VICON MX平台

MX - F20技术数据

二百万像素

最高全帧速率500帧每秒

电子定格快门

新型特制VICON VEGAS传感器

可靠的VICON MX平台

相关链接

☞ Vicon - Vicon MX13-光学动作捕捉

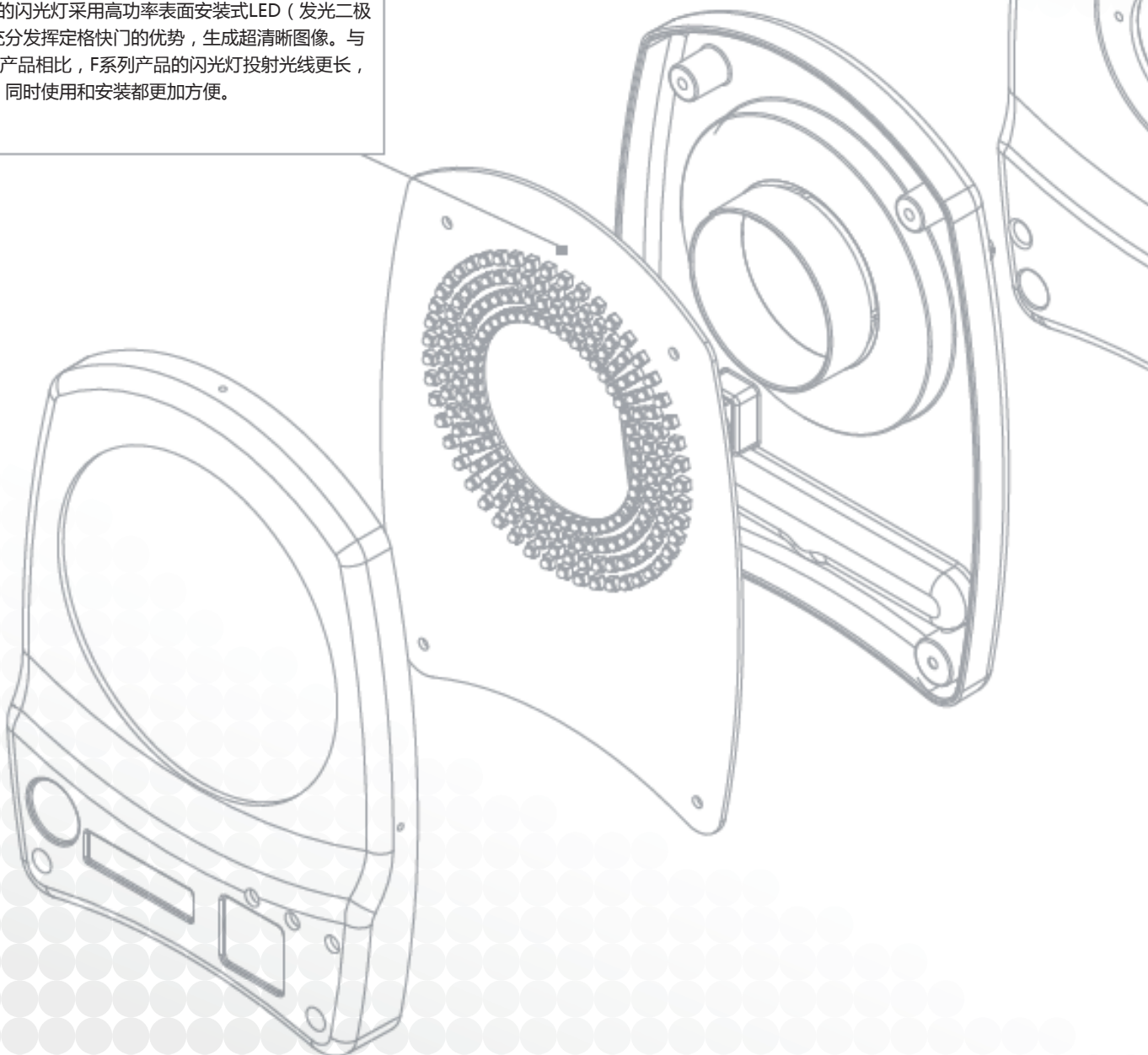
细节决定品质

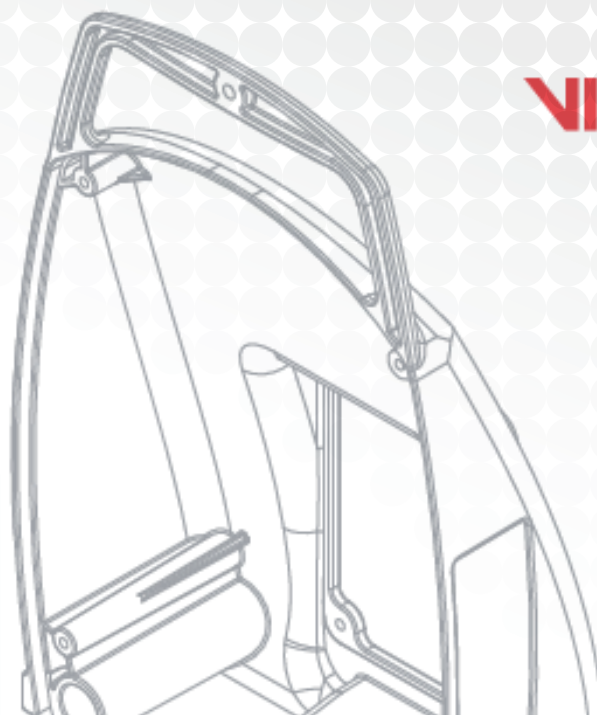
002//FULL FRAME SPEED 全帧速度

F系列产品在全帧分辨率下的速率分别为370和500帧每秒，请注意此处所说的并非窗口模式分辨率或部分扫描分辨率下的速率，而是全帧速率。这使得F40和F20成为世界上最快的Vicon摄像机。用户可以更加准确地捕捉到摇动、撞击、旋转等运动画面，还加强了3D图像重建和自动贴标功能，速度更快，质量更高。

001//ULTIMATE STROBE 终极闪光灯

F系列摄像机的闪光灯采用高功率表面安装式LED（发光二极管）灯，可充分发挥定格快门的优势，生成超清晰图像。与Vicon以往的产品相比，F系列产品的闪光灯投射光线更长，也更加平均，同时使用和安装都更加方便。





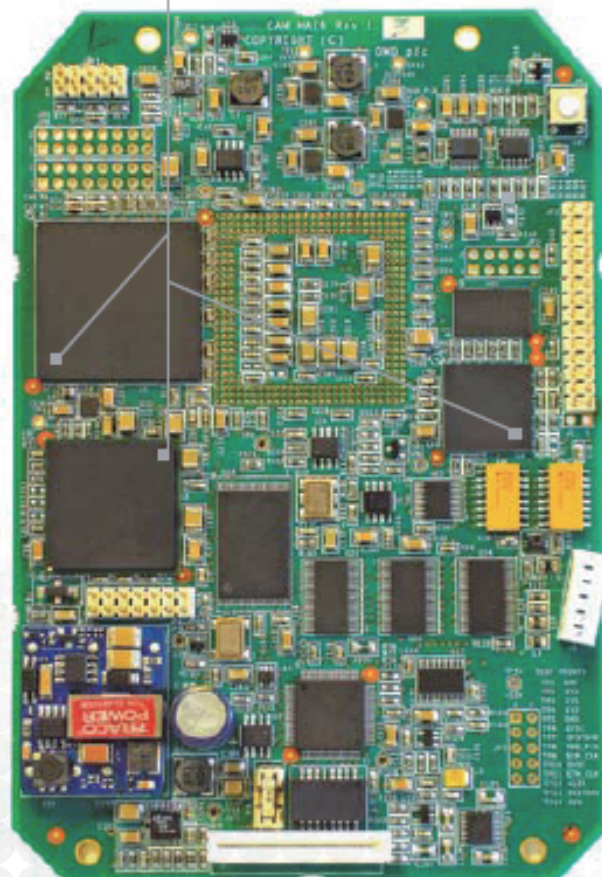
004//3 ON-BOARD PROCESSORS
三台机载处理器

F40和F20摄像机比以往型号产品的处理能力更强，每秒钟可以处理136,000个标记物（比MX40+系列产品提高了66%）。第一台处理器使用并行处理技术从图像中提取灰度标记物；第二台处理器对标记物进行二维定位并计算出中心点和半径数值；第三台处理器将数据打包并通过以太网传送至电脑主机。整个过程快速、流畅，就像1-2-3一样轻松。



003//A REAL SHUTTER
真正的快门

F系列摄像机配备专门设计的Vicon Vegas CMOS传感器，采用全帧电子定格快门，可以及时对整个传感器图像进行记录，并消除运动图像模糊。有些四百万像素CMOS传感器只配备电子卷帘快门，不能截取标记物快照，所以无法在动作捕捉中使用。只有真正的快门才能真正解决问题。



005//FULL MARKER GRAYSCALE 完整的标记物灰度

Vicon的MX摄像机采用每个灰度像素信息来对标记物的平面中心点进行定位，并且计算出标记物的半径，不仅是边缘灰度的相关信息。这意味着Vicon可以提供更为准确、质量更高的二维信息，从而得到更好的3D数据。此外，摄像机的圆形测试功能可以确保将被遮蔽或部分遮蔽的标记物以完整灰度传送至PC机。灰度更高意味着最终的3D数据质量更高，更加精确。

006//PROVEN MX PLATFORM 可靠的MX平台

F系列摄像机是Vicon MX产品线的最新产品，利用了Vicon MX的可靠平台，与MX UltraneT连接使用，并与MX控制器完美结合，采用现有的软件程序进行驱动。用户在获得创新技术的同时还拥有坚实的基础技术。



新型VICON VEGAS传感器
THE NEW VICON VEGAS SENSOR

VICON VEGAS传感器产品介绍 第一款特制运动捕捉传感器

精度和质量至关重要。要确保产品精度和质量，必须注重细节，从传感器的每个像素信息到最终的3D图像，每个环节都要确保有较高品质。为了进一步提高Vicon MX+系列摄像机的性能，我们还精心设计了动作捕捉专用的Vicon Vegas传感器，其性能是目前市面上的同类传感器所无法比拟的。

高速度，高分辨率

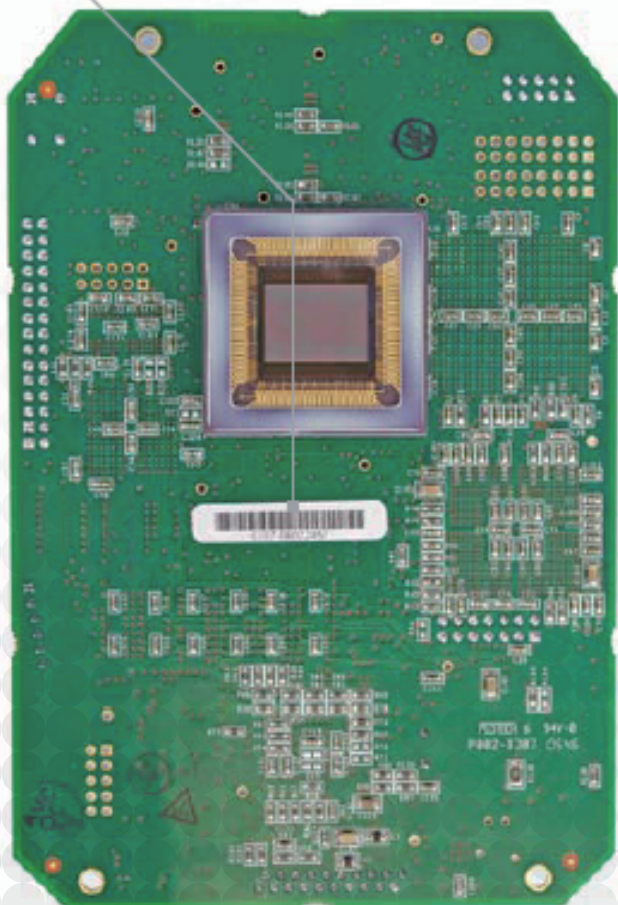
动作捕捉对速度和分辨率都有较高要求。普通传感器只能满足其中一条，而我们的Vicon Vegas传感器在这两方面都有突出表现，全帧速率高达500帧每秒，分辨率可达400万像素。

定格快门

高质量的图像数据不应当出现动作模糊或由于光线分散造成精确度下降等现象，所以快门设计极为重要。并不是所有的快门都能适用于动作捕捉，CMOS传感器普遍使用的百叶窗式快门就不适合进行动作捕捉。Vicon Vegas传感器配备了真正的电子定格快门，可以确保您得到最优质的数据。

功能超前的使用平台

Vicon Vegas传感器仅仅是开始。通过设计我们自己的传感器，我们现在可以对动作捕捉的每个环节进行更有效地控制。Vicon将以此为基础，进一步巩固创新技术的发展。F系列摄像机采用了独特的Vicon Vegas传感器，在速度、精确度以及对环境光线的抗干扰性能方面均达到了前所未有的超高水平。欢迎消费者体验新一代的动作捕捉摄像机。



产品性能	F-40	F-20
摄像头在全分辨率下的最大帧速率 注：此速度不是传感器速度，而是摄像机真正的全帧速率	370帧	500帧
摄像头局部扫描最大帧速率	2000帧	2000帧
最高像素每秒	1,503,774,720	1,024,000,000
每秒最多处理标记物数量	136,000个标记物每秒	136,000个标记物每秒
亚像素量程	600,000 x 440,000	410,000 x 325,000
传感器规格		
传感器	VICON VEGAS-4 CMOS (定制传感器)	VICON VEGAS-2 CMOS (定制传感器)
传感器分辨率	2352x1728	1600x1280
传感器灰度深度	10位	10位

快门类型

电子定格快门。特殊设计的VICON Vegas CMOS传感器采用全帧电子定格快门，可以及时对整个传感器图像进行记录，并消除运动图像模糊。有些CMOS传感器只配备电子卷帘快门，在不同时间对传感器的不同位置进行记录，不能截取标记物快照，所以不适合在动作捕捉领域使用。

最高传感器速度

>10000赫兹。请注意在10,000赫兹频率下，传感器只有34线可以使用（在全分辨率下有1728线可用），所以传感器速度在实际应用中没有意义，只限于与其它传感器进行技术比较。

摄像机处理 机载处理器 三台物理硬件处理器

1. 可配置、可扩展的多处理器从传感器图像中提取灰度标记。虽然只有一台物理设备，但它可以对数据流进行并行处理。
2. 数字信号处理器（DSP）对标记物进行二维定位并计算出标记物的中心点和半径数据。
3. 高性能通用处理器通过以太网将标记物灰度和中心点数据传送至电脑主机，并同时完成内务处理和配置任务。

灰度处理

完整的标记物灰度。标记物中心点根据标记物上的每个像素灰度数值计算得出，并不只依靠标记物的边缘数据。摄像机的圆形测试功能可以确保将被遮蔽或部分遮蔽的标记物以完整灰度传送到PC机。

摄像机蒙罩

摄像机蒙罩可以掩盖住传感器上不良静态光线照射的区域，比如其它摄像机闪光灯光线等。

摄像机阈值功能

摄像机阈值功能可以区分图像不同部分的不同阈值。传感器的每个32x32像素格区可以设置独立的阈值水平。

动态垃圾清除

摄像机固件可自动删除不良的图像数据，包括面积较大的污点（如日光反射）和/或数量较多的污点。

摄像机输出模式

共有五种输出模式：自动输出（包括圆形标记物中心点，以及被遮盖或部分遮盖的标记物的灰度）；中心点输出；灰度输出；中心/灰度输出；预览输出（整个传感器图像）。

闪光灯 可用的闪光灯类型

红外线（850纳米）；近红外线（780纳米）和可见红（623纳米）表面安装式LED闪光灯。无需配备辅助光学元件或闪光灯罩。

可调节照明度 1,000软件调节

物理特性

摄像机外壳

多种款式特制压铸铝制外壳

机身尺寸

215毫米(H) x 137毫米(W) x 83毫米(D) (不包括闪光灯和镜头)。

重量

1.51千克（包括闪光灯，不包括镜头）。

操作

摄像机固件升级方法

采用多种标准传输方式，包括FTP、电子邮件、CD、DVD、U盘等。布线

定制：一根电缆线实现以太网连接、电源连接、以及同步功能。

连接头

电缆线配有单独接头，可与MX摄像机连接。

电源

MX摄像机所需的全部电能均通过MX Ultranet提供。

摄像机LED指示灯

每台摄像头配三盏指示灯，包括：主摄像头指示灯、状态指示灯、校准进展指示灯。

互操作功能摄像机

MX-F40, MX-F20, MX-40+, MX-40, MX-20+, MX-13+, MX-13, MX-3+, MX-3

SouVR.com
搜维尔

虚拟现实产品线上超市

3D/VR PRODUCTS ONLINE SUPERMARKET

产品全面 | 价格透明 | 服务及时

作为亚洲地区超大虚拟现实、增强现实、视觉仿真软件及硬件产品的首选网络经销商，我们的目标是将SouVR建设成产品全面、价格透明、服务及时的VR产品网上超市。

SouVR的核心团队有着超过十年的VR产品营销和推广经验，已在包括研发、教育、自动化、航空航天、军事、医疗、石油天然气、数字艺术、广播及安全等领域服务过上千客户。

SouVR坚持公开、公正、合理、透明和本土化的服务理念，不断的深入与虚拟现实原厂的合作关系，旨在为大中华区客户提供真实、有效、全面的虚拟现实产品和服务。截止到目前，SouVR共有13个大类，51个小类，共900多个产品，几乎囊括了全球所有的3D/VR产品。在此基础上，SouVR联合欧美虚拟现实原厂举办的“3D/VR产品展示季”活动，让中国客户零距离体验到新鲜、刺激、逼真的虚拟现实产品及技术，并赢得欧美原厂、业内专家和广大客户的一致好评。与此同时，SouVR还推出了《虚拟现实产品大全》，其产品种类、型号、价格等各种数据的对比，一目了然，使客户能够快速、准确的选择所需要的产品。

我们的产品线



- | 3D立体显示器
- | 头戴式显示器
- | 3D输入设备
- | 大型投影系统
- | 动作捕捉
- | 数据手套
- | 力反馈触觉式
- | 3D扫描器
- | 3D打印机
- | VR软件
- | 3D显卡
- | 位置追踪器
- | 眼动仪

联系我们

北京搜维尔国际贸易有限公司

SouVR中国站：<http://www.souvr.com>

SouVR国际站：<http://en.souvr.com>

电话：010-82772136 / 62986566

传真：010-62975695

手机：013910803448 / 13811981522

邮箱：sale@souvr.com

地址：中国·北京市海淀区上地七街1号汇众科技大厦819、821室（100085）

欢迎
点击

3D/VR产品展示季：<http://www.souvr.com/exhibition/>

虚拟现实产品大全：<http://www.souvr.com/Soft/Special/catalog/Index.html>

SouVR 聚焦中国、立足中国、服务中国

WWW.SOUVR.COM